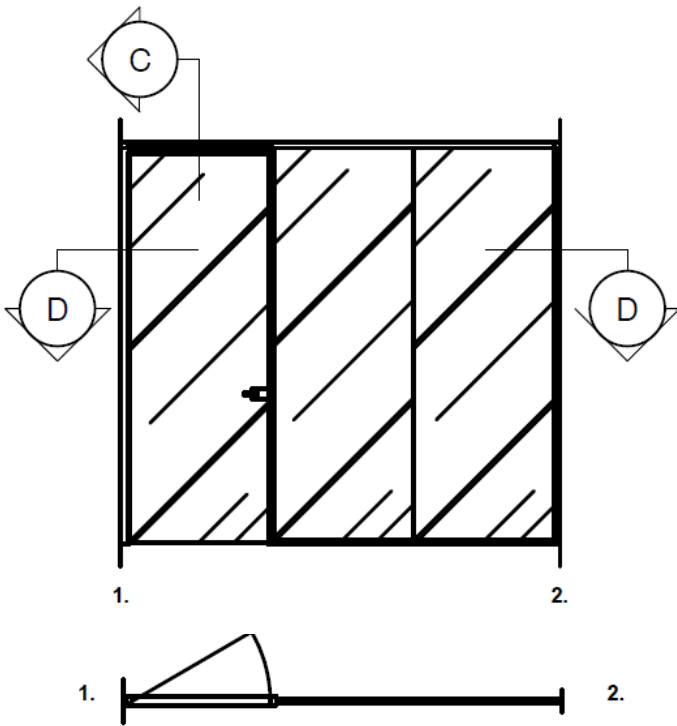
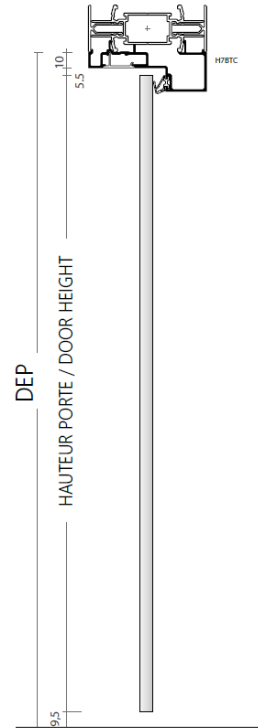


1 FRAMELESS GLASS SWING DOOR



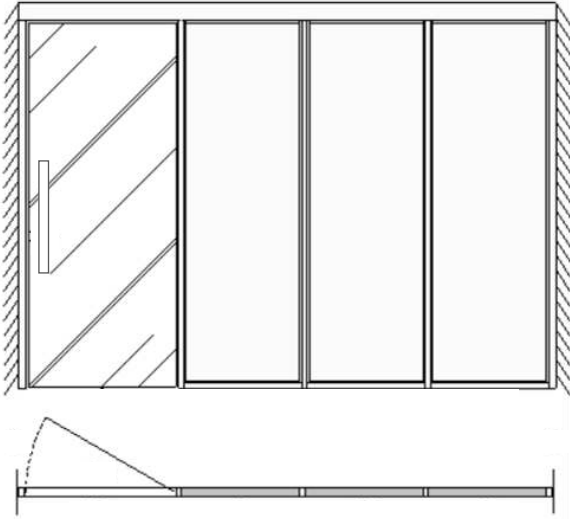
SWING DOOR ELEVATION



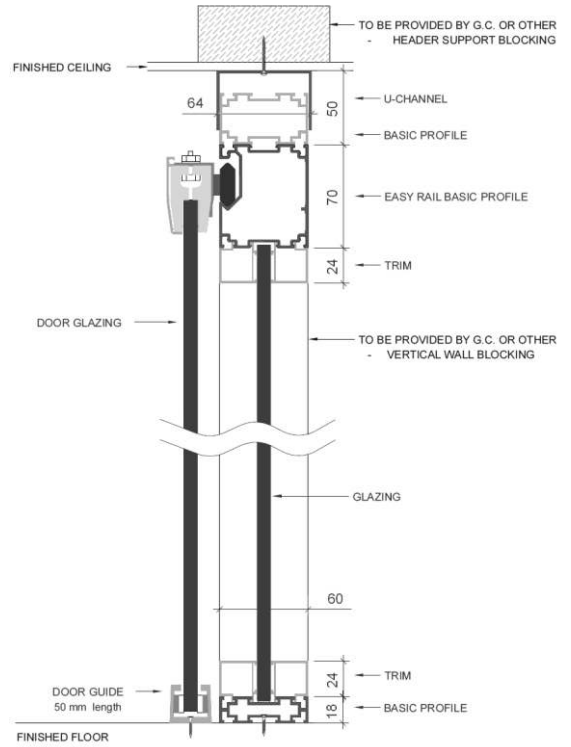
DOOR SECTION



FRAMELESS GLASS SLIDER (EASY RAIL)



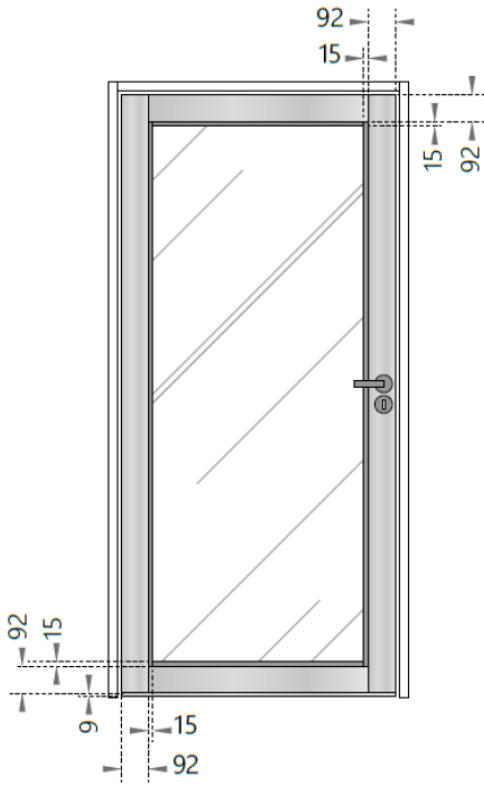
SLIDING DOOR ELEVATION



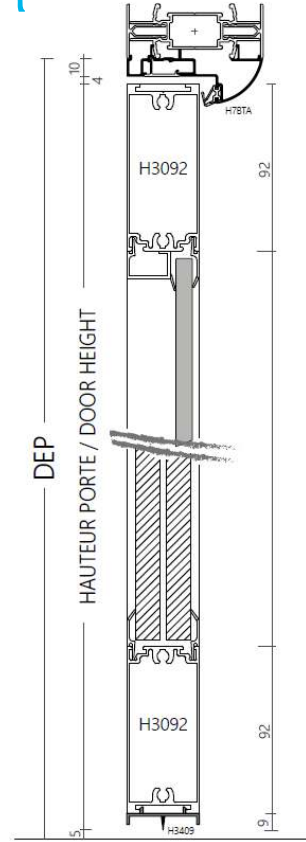
DOOR SECTION



H3 FRAMED SWING DOOR



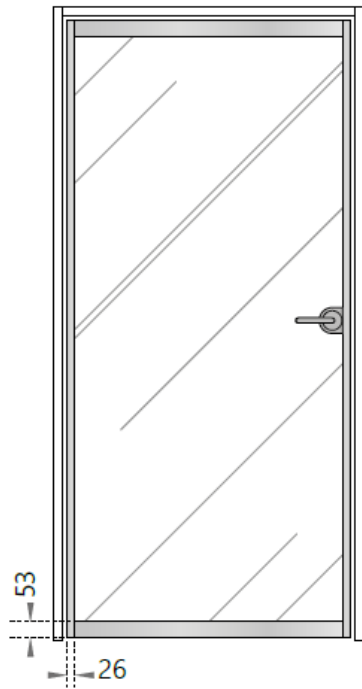
SWING DOOR ELEVATION



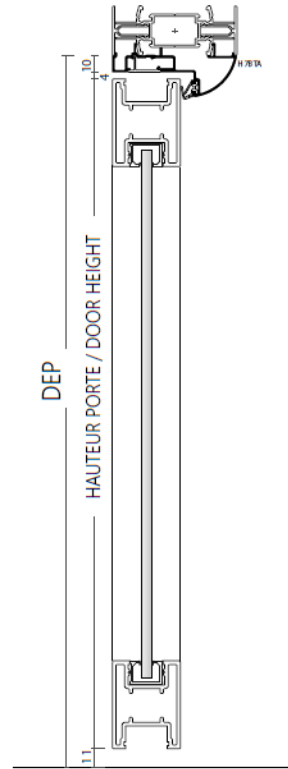
DOOR SECTION



HT TERTIAL GLASS PIVOT DOOR



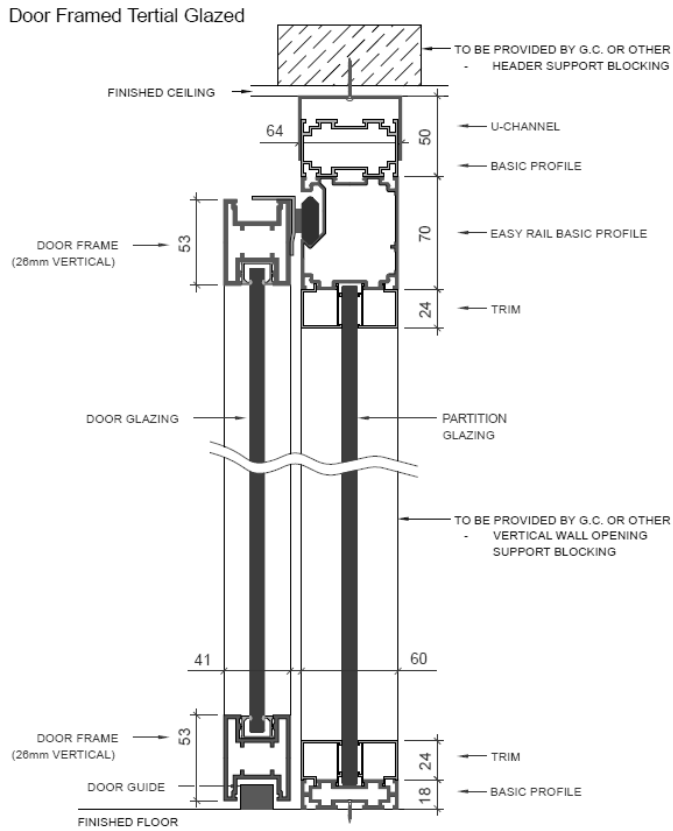
SWING DOOR ELEVATION



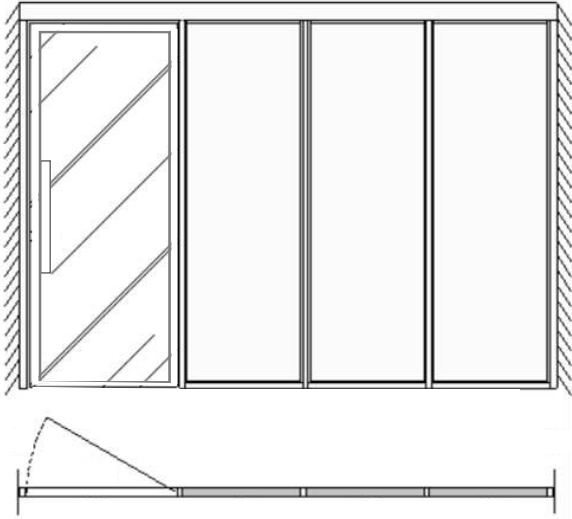
DOOR SECTION



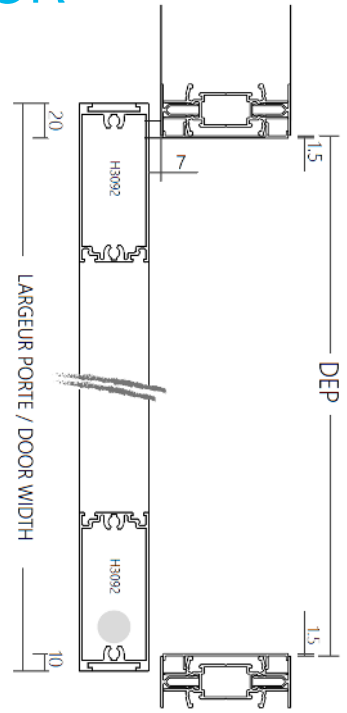
TERTIAL GLASS SLIDING DOOR



H3 FRAMED SLIDING DOOR



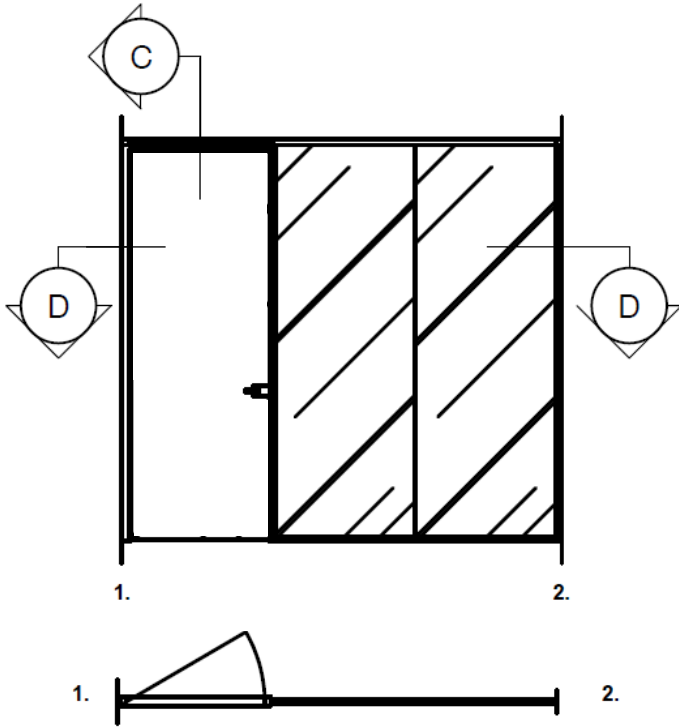
SLIDING DOOR ELEVATION



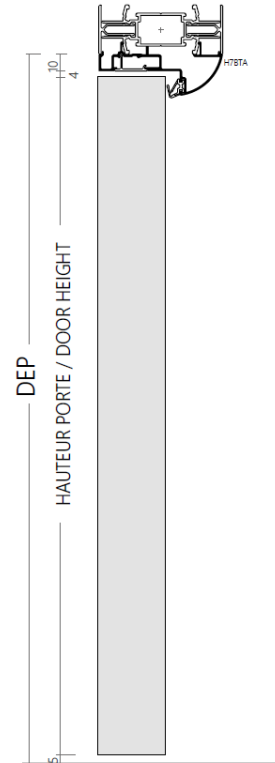
DOOR SECTION



SOLID CORE DOOR (PAINT GRADE)



SWING DOOR ELEVATION



DOOR SECTION

